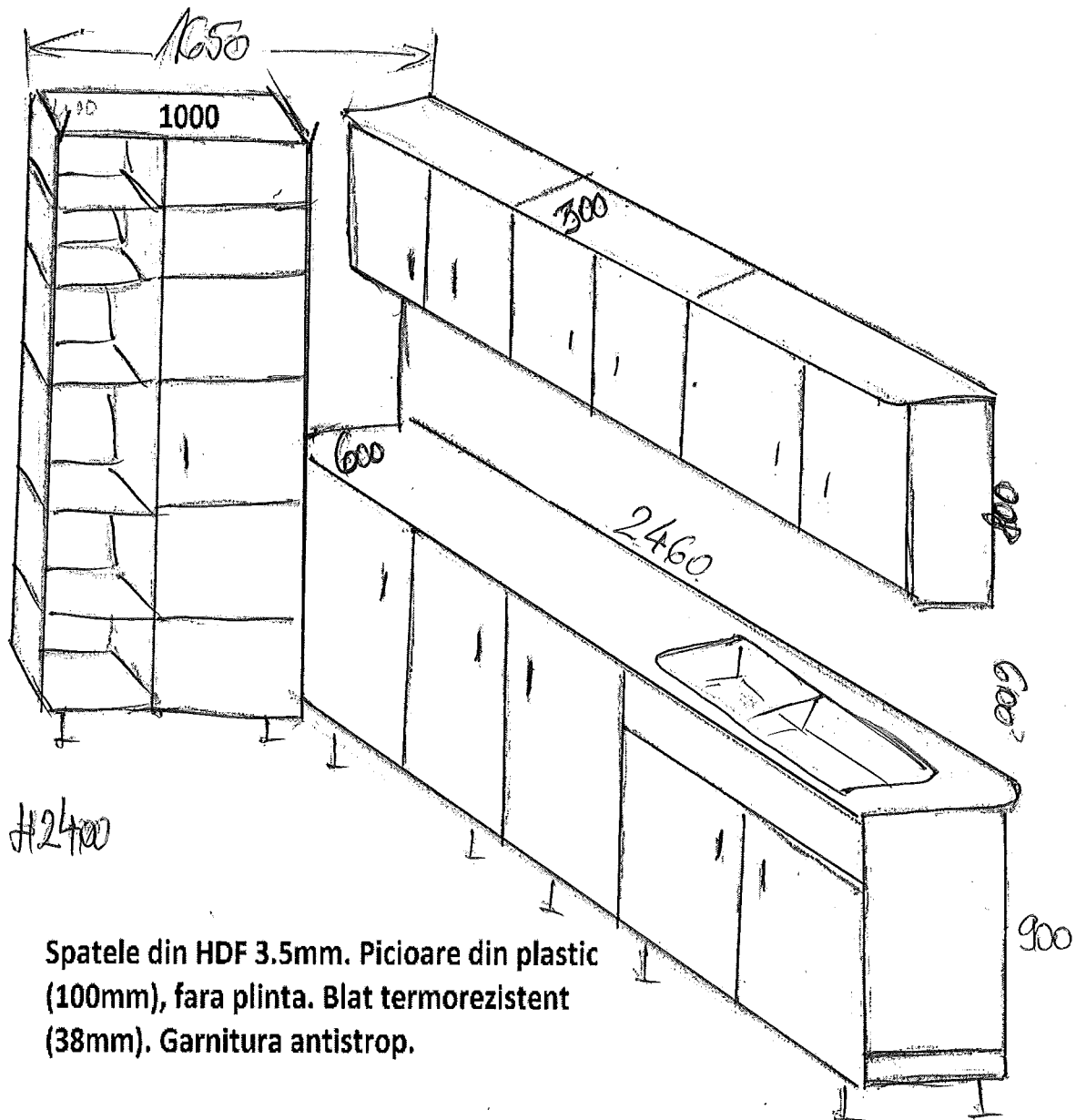


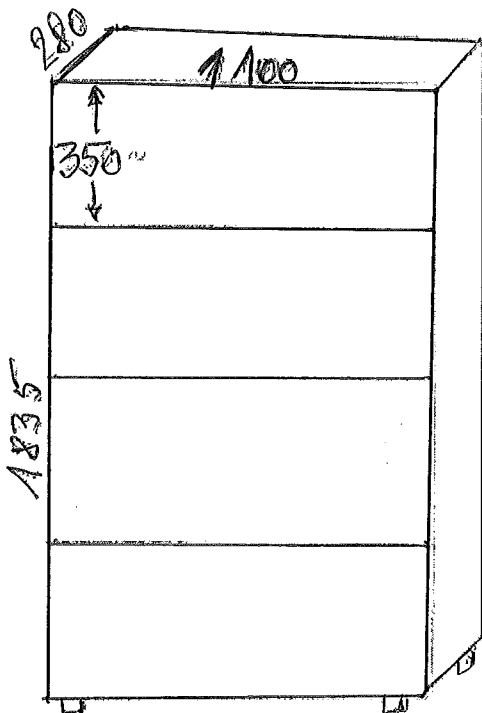
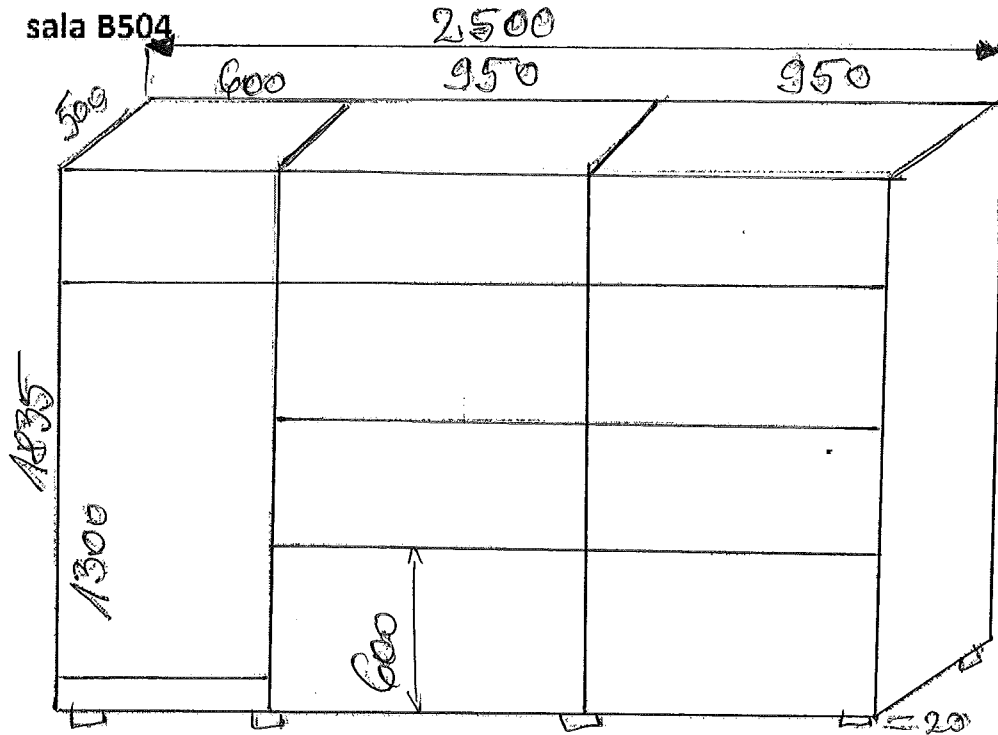
Lista produse

| Nr. crt. | Denumire | Buc | P.U. | Total | Date tehnice |
|----------|-------------------------------------|-----|------|-------|--|
| 1 | Mobilier bucătărie | 1 | | - lei | Anexa : 1 Material: Pal melaminat cu furnir stejar, spate din HDF 3.5 mm, picioare din plastic (100 mm), blat termorezistent (38mm), garnitură antistrop. |
| 2 | Dulapuri depozitare (1) | 1 | | - lei | Anexa: 2 Material: Pal melaminat 18mm, (Fag 381), fără uși, spatele din HDF 3.5mm, picioare refileabile |
| 3 | Dulapuri depozitare (2) | 1 | | - lei | Anexa: 3 Material: Pal melaminat 18mm, (Fag 381), cu uși, rafturi și picioare reglabile, spatele din HDF 3.5mm |
| 4 | Dulap birou | 1 | | - lei | Anexa: 4 Material: Pal melaminat 18mm, (stejar negru), cu uși, picioare metalice (80mm), spatele din HDF 3.5mm |
| 5 | Set mobilier STUDIO | 1 | | - lei | Anexa: 5 Material: Pal melaminat 18mm, (stejar negru), cu uși, picioare metalice (80mm) Oglindă în ramă 1900c1000 Blat termorezistent, fără chiuvetă și baterie |
| 6 | Dulap bibliotecă și închidere scară | 1 | | - lei | Anexa: 6 Material pal furniruit cu furnir de stejar deschis (18mm), lăcuit cu lac poliuretanic mat (30%), uși cu închizătoare, picioare metalice, reglabile |
| 7 | Set mobilier birou | 1 | | - lei | Anexa: 7 Material pal furniruit cu furnir de cires H1636, (18mm) |
| 8 | Masă birou | 1 | | - lei | Anexa: 8 Material pal furniruit cu furnir de cires H1636, (18mm) |
| 9 | Set mobilier laborator foto | 1 | | - lei | Anexa: 9 Material: Pal melaminat 18mm, spatele din HDF 3.5mm, blat termorezistent, fără chiuvetă |
| 10 | Raft birou | 1 | | - lei | Anexă: 10 |
| 11 | Masă suport boxe | 1 | | - lei | Anexă: 11 |
| 12 | Raft cu uși de sticlă | 1 | | - lei | Anexă: 12 |
| 13 | Raft metalic - depozit cărți | 1 | | - lei | Anexă: 13 |
| 14 | Masă pliantă pentru mese suedeze | 8 | | - lei | Anexă: 14 De preferat material lemn masiv pe structură metalică, înălțime 84-90 cm, lățime 60-70 cm, lungime 2 m. |
| 15 | Masă cocktail demontabilă/pliantă | 10 | | - lei | Anexă: 15 |
| 16 | Raft bibliotecă | 1 | | - lei | Anexă: 16 |
| 17 | Bancă | 6 | | - lei | Anexă: 17 Material: mesteacăn, model orientativ |
| 18 | Raft metalic - depozit | 4 | | - lei | H 3 m, 5 rafturi, cucu sistem de mondtare reglabilă |
| | | | | - lei | |

1. Bucatarie



2. Dulapuri depozitare -
sala B504



Caracteristici:

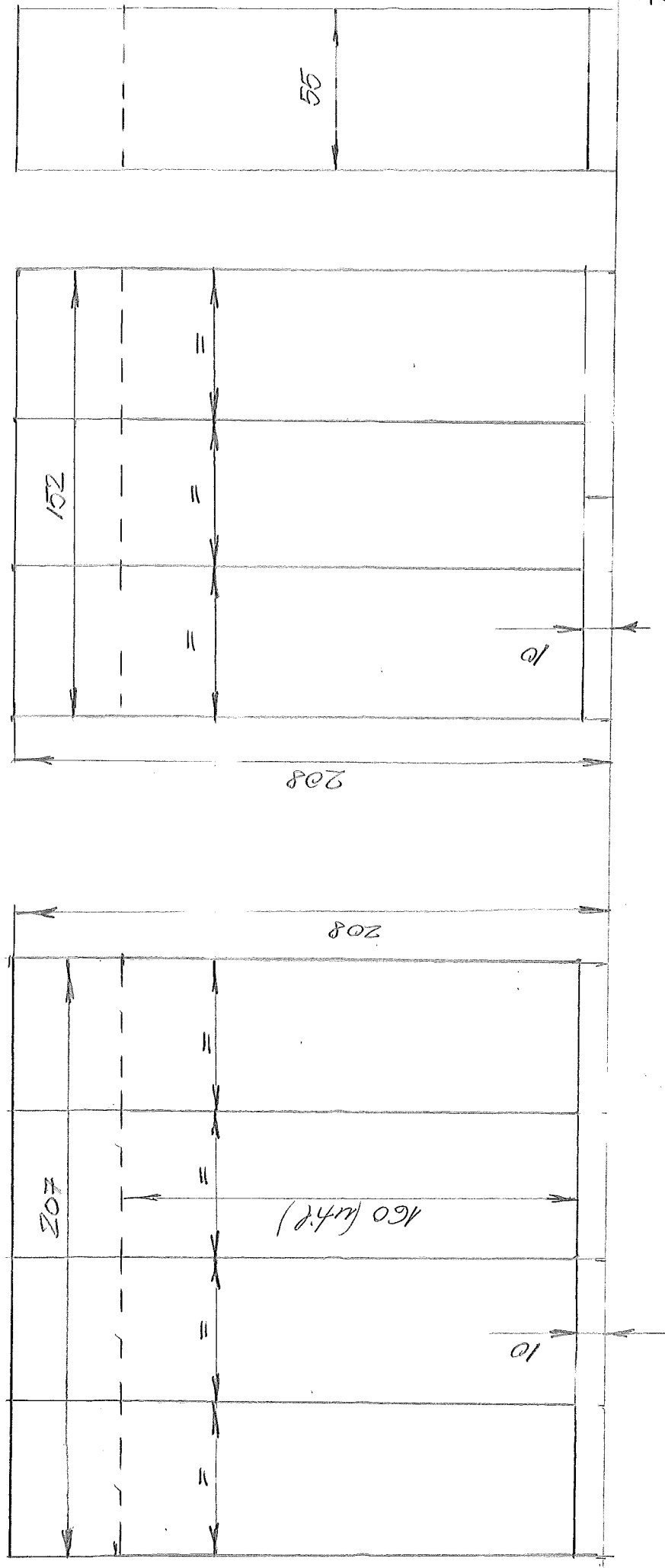
Realizat din pal melaminat
18mm (Fag 381)

Fara usi.

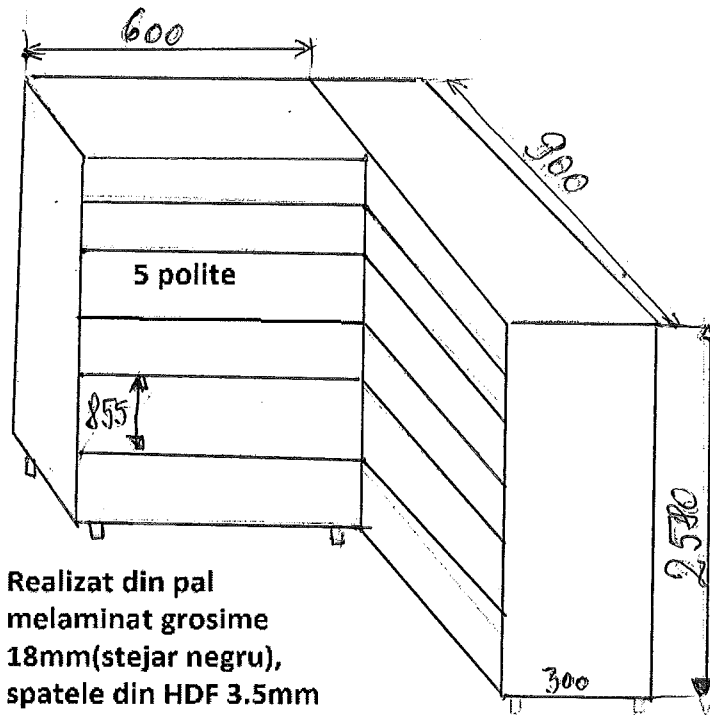
Spatele dulapurilor este
din HDF 3.5 mm. Picioare
reglabile

Sub pun' de pânzare media

- 1 buc cu pânza usi + 1 buc cu trei usi. Anchorele având adâncime de 55 cm.
- Usile vor fi prevăzute cu yală sau închidere în două puncte și cu mâner amplasate la jumătatea usii.
- Știrăcele (câte 6 buc / dulap) vor fi metalice regulate cu înălțimea de 10 cm.
- Cota de 160 cm va fi între podeaua dulapurii și partea de jos a polițelor fixe.
- Cubarea materialului: OTRES.

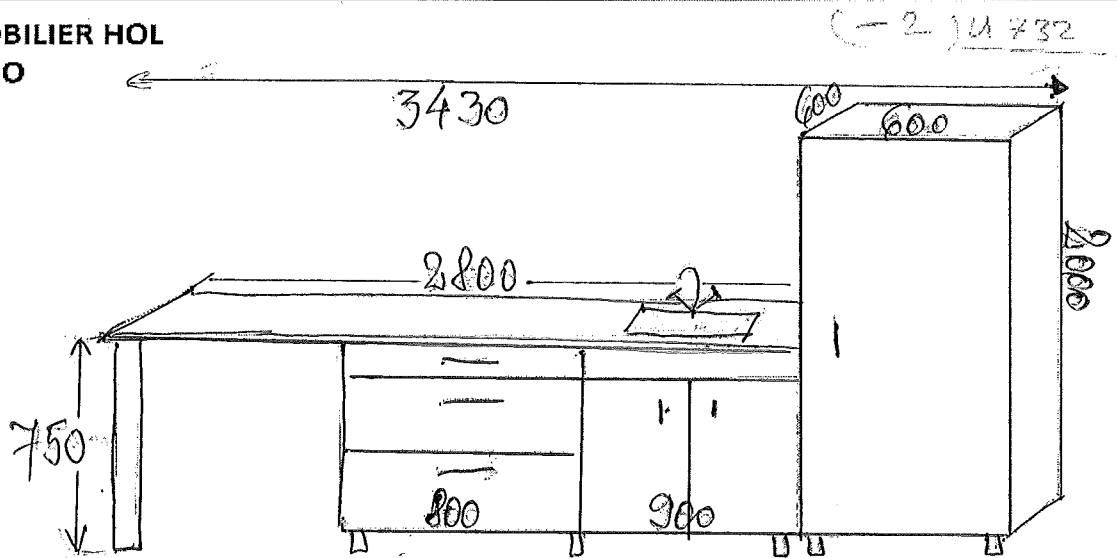


4. Dulap birou



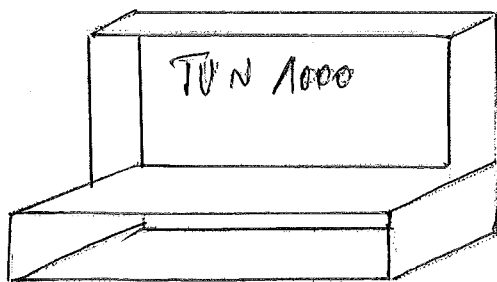
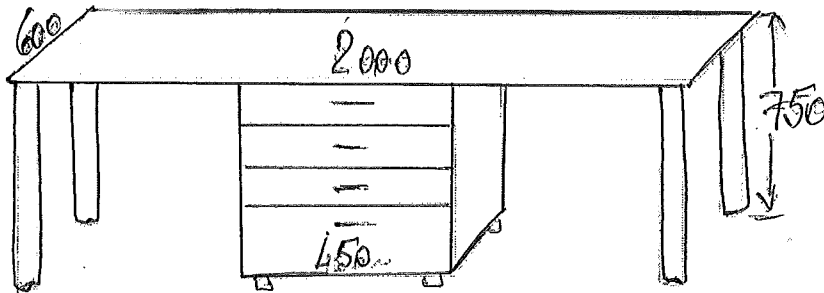
Realizat din pal melaminat grosime 18mm (stejar negru), spatele din HDF 3.5mm grosime. Picioare metalice (80mm)

6. MOBILIER HOL
STUDIO

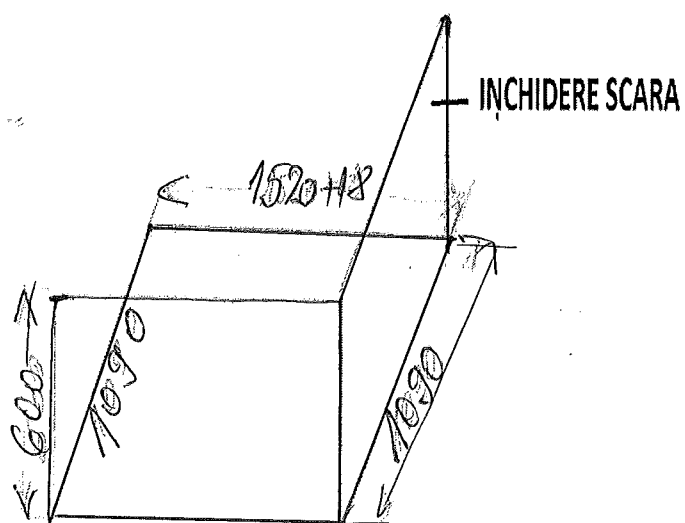
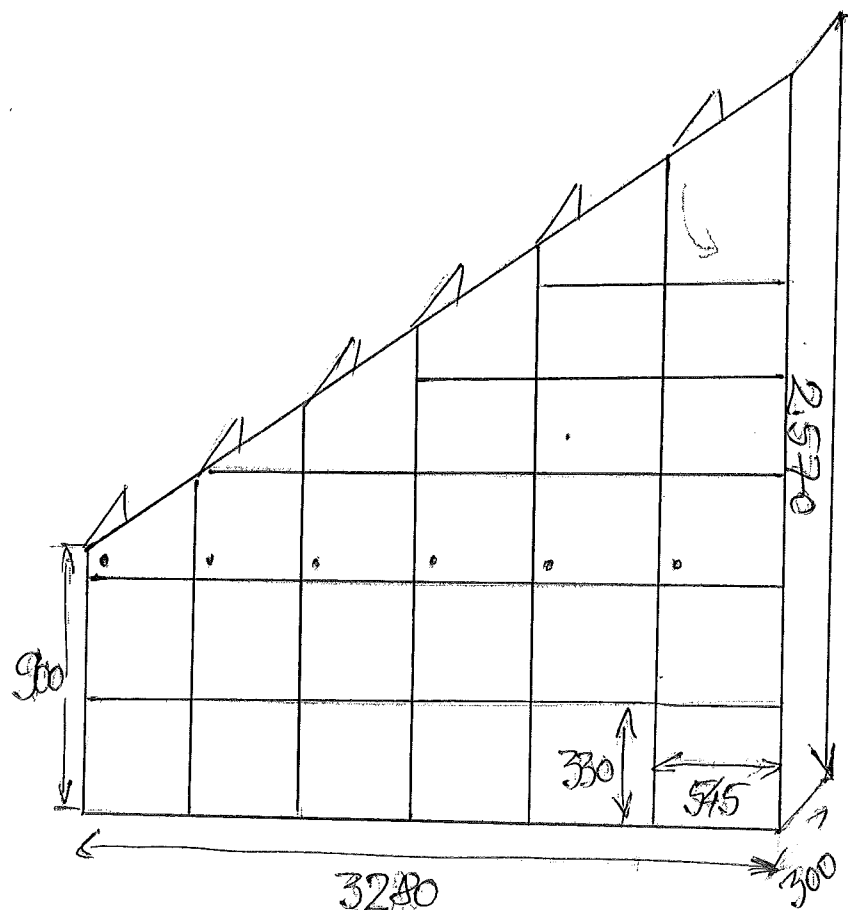


Realizat din pal melaminat 18mm (U732). Picioare metalice, rezistente. Oglinda in rama: 1900x1000

Blat termorezistent, fara chiuveta si baterie.



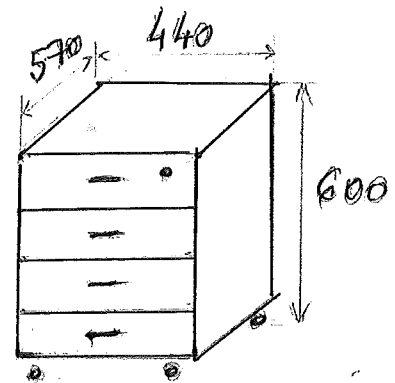
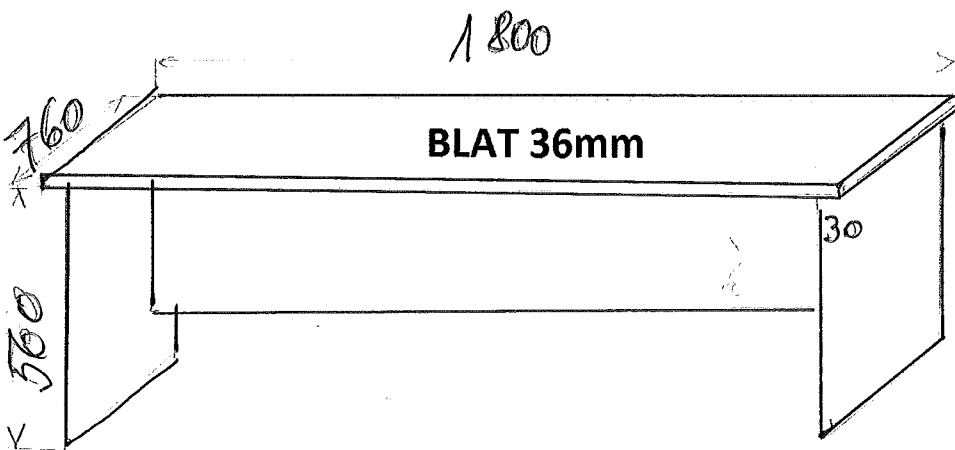
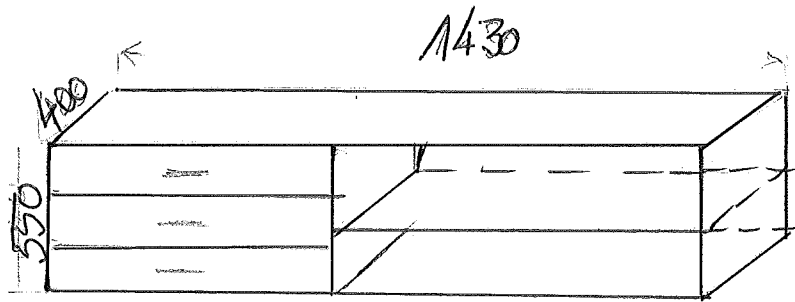
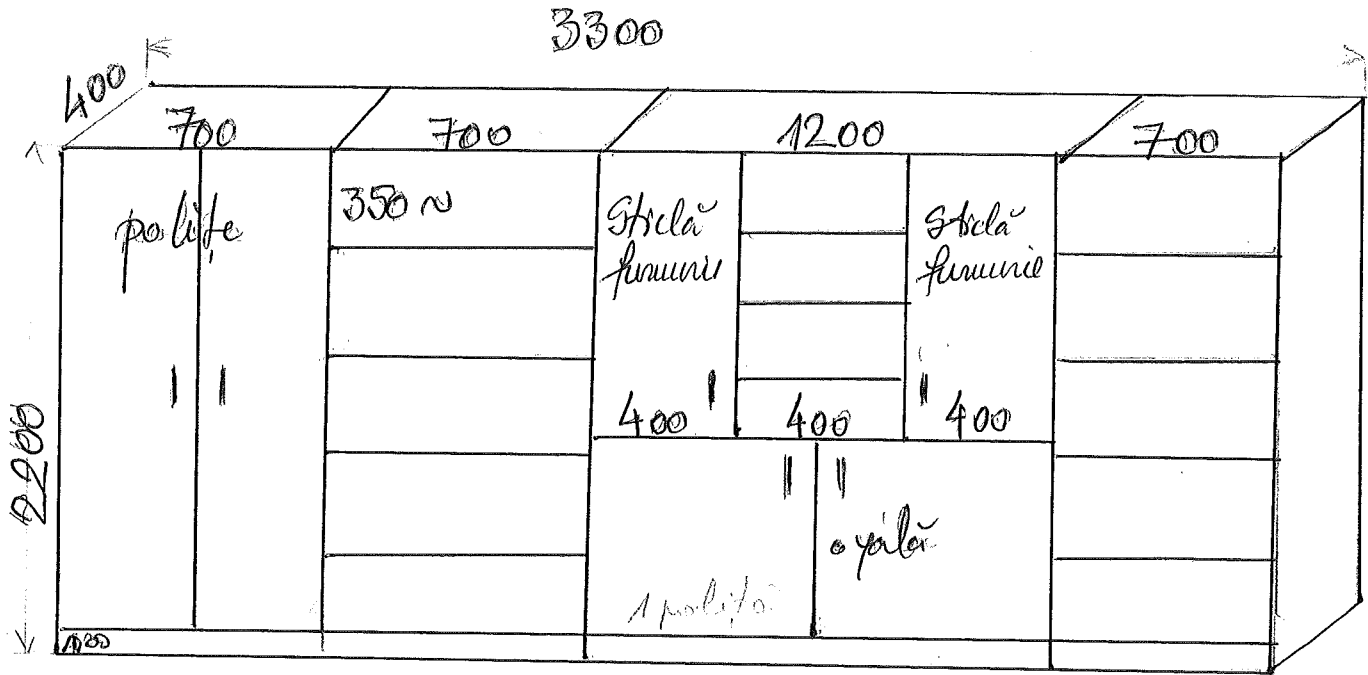
7. Dulap Biblioteca



Realizat in intregime din pal furniruit cu furnir de stejar deschis. Furnirul este laccuit cu lac poliuretanic mat (30%)
 Grosime pal: 18 mm.
 Usi cu inchizatoare. Picioare metalice, reglabile.

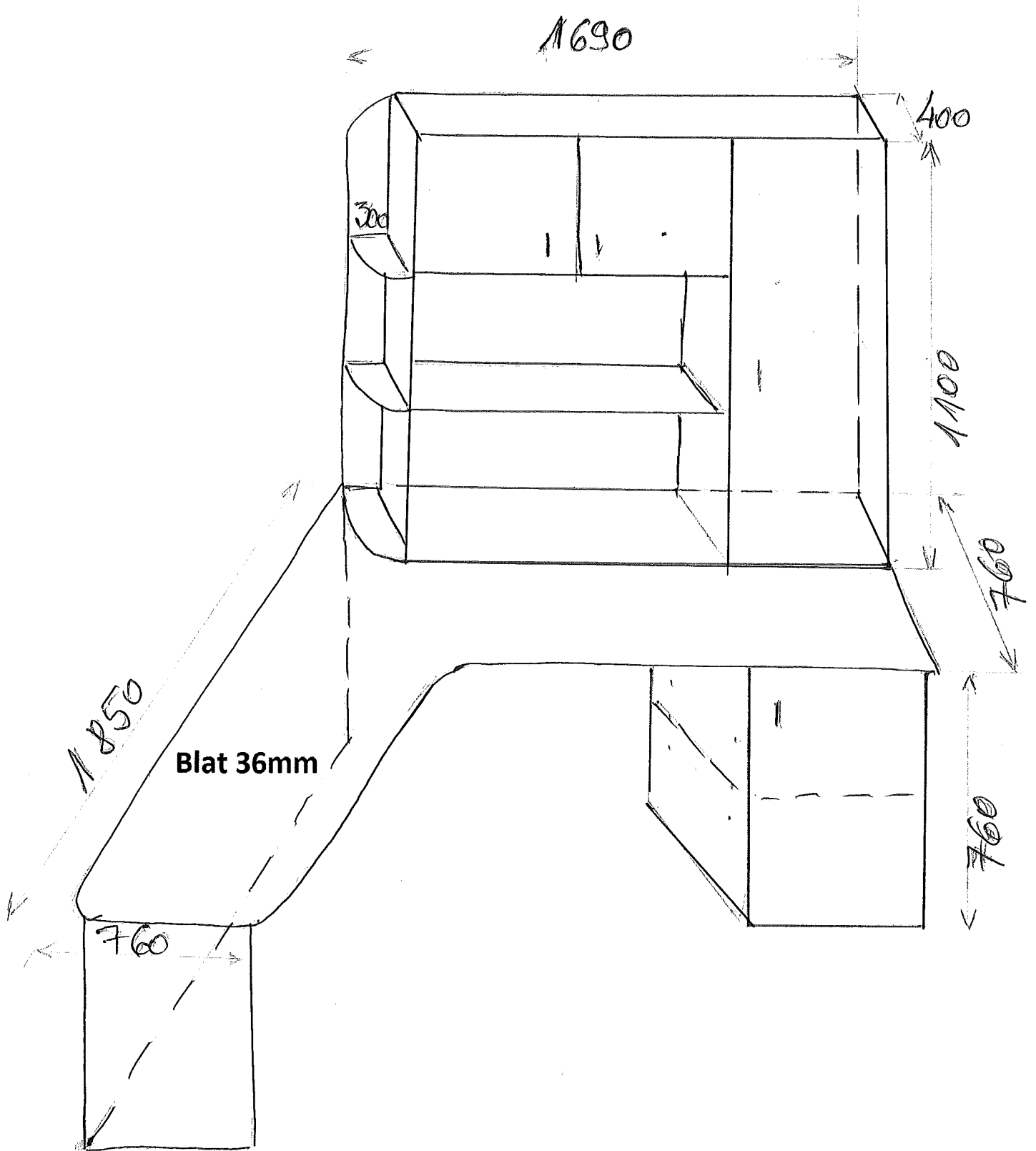
MOBILIER BIROU

ANEXA 7.

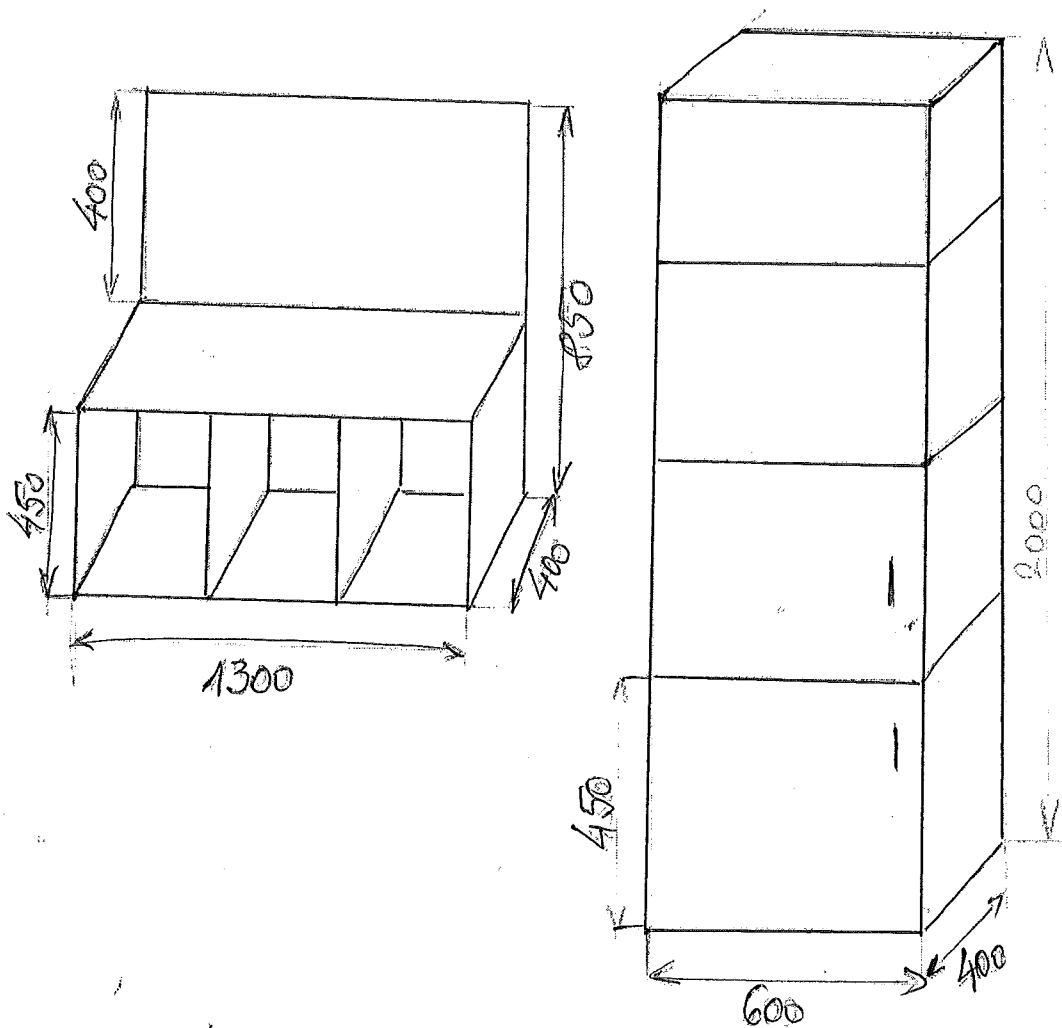
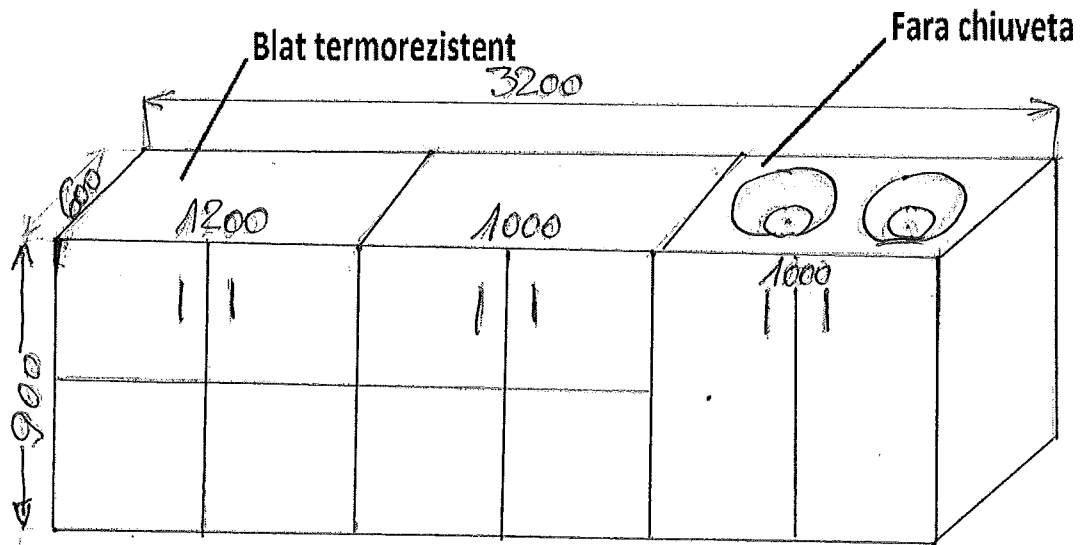


System centralizat

Cabanele cireș locuina H 1636



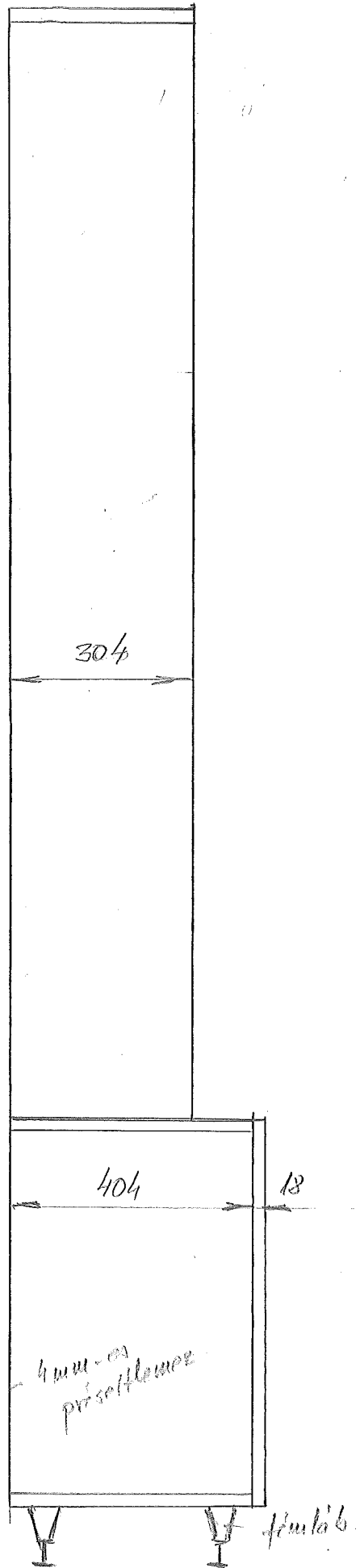
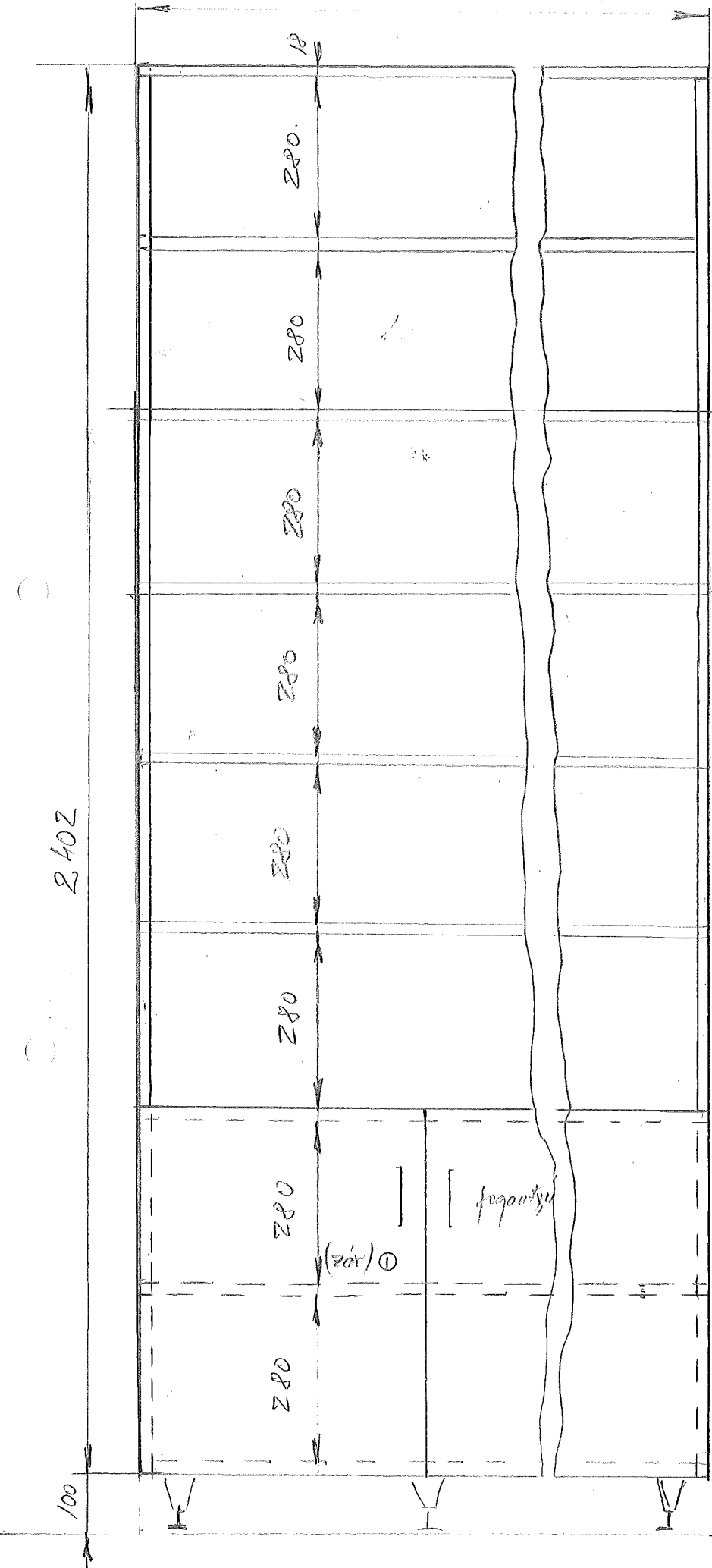
SET MOBILIER LABORATORIU FOTO



scara 1:10

ANEXA 10.

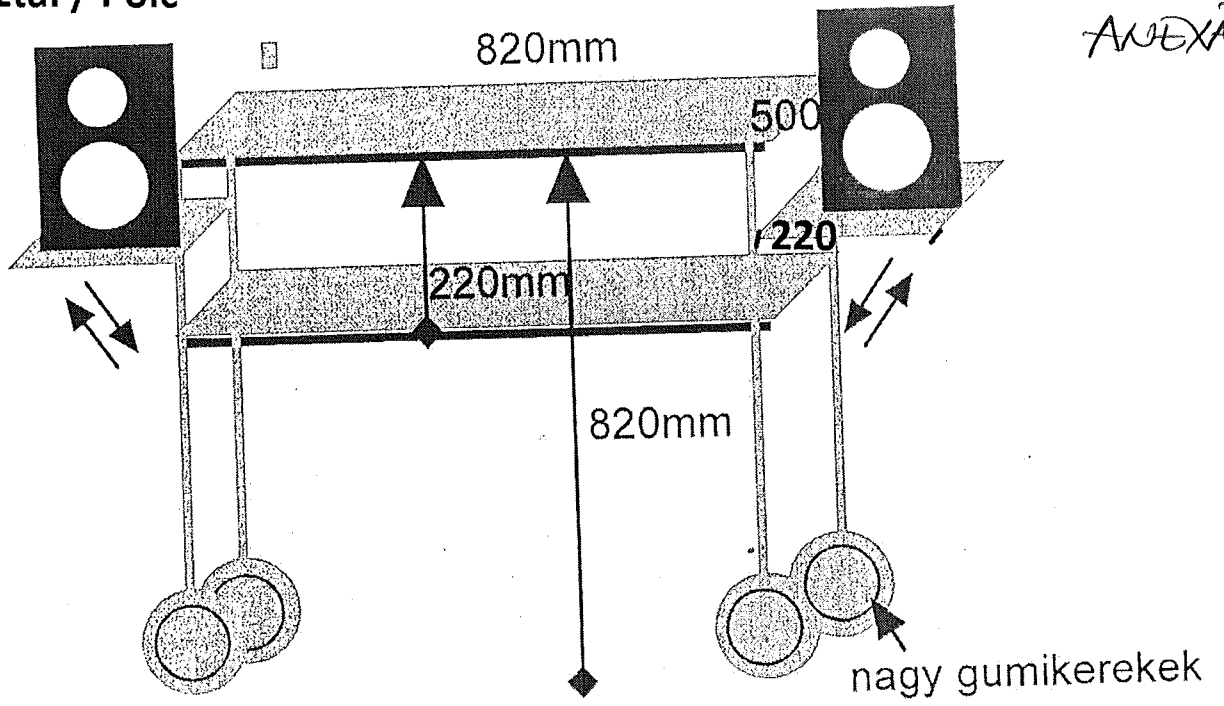
1300



Potolac szerelvény
 - 6 állítható funda
 - 2 fogantyú
 - 1 zár

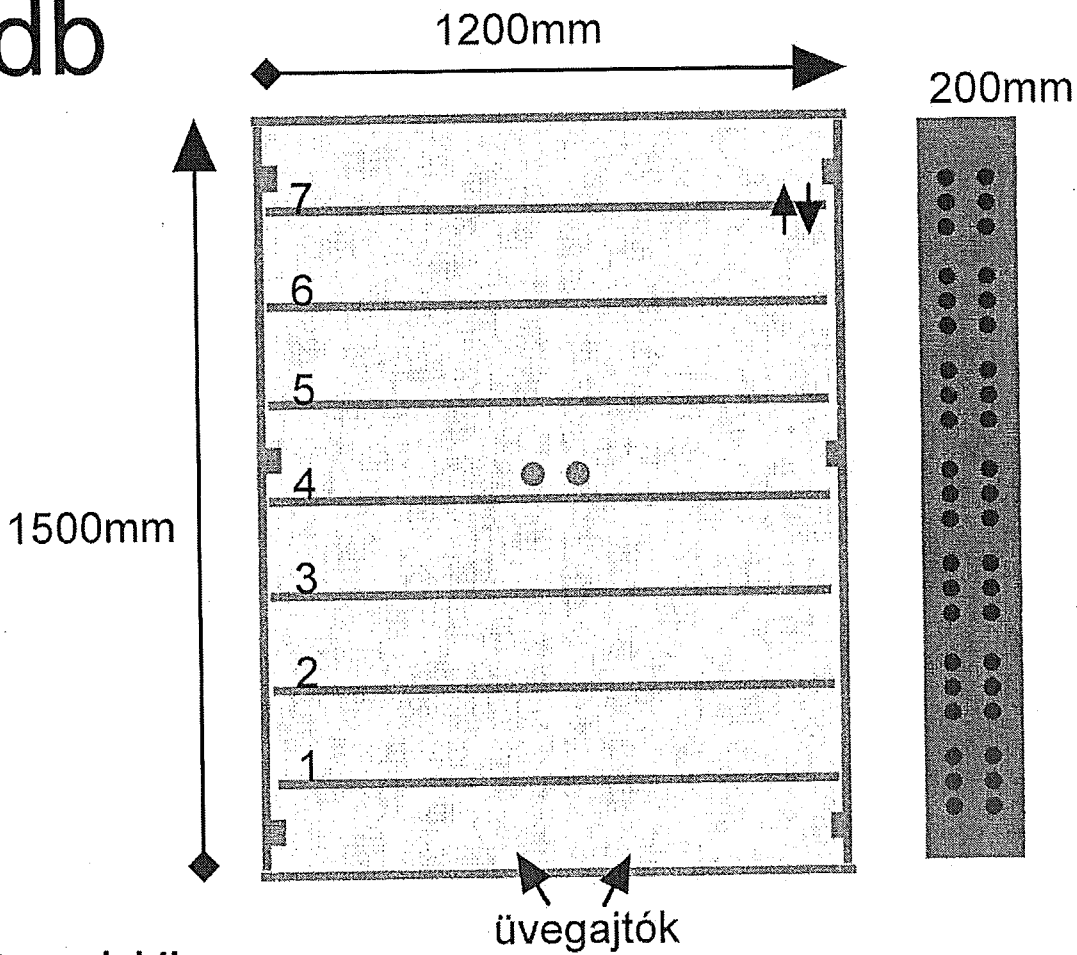
6.Zeneasztal / Polc

ANEXA 11

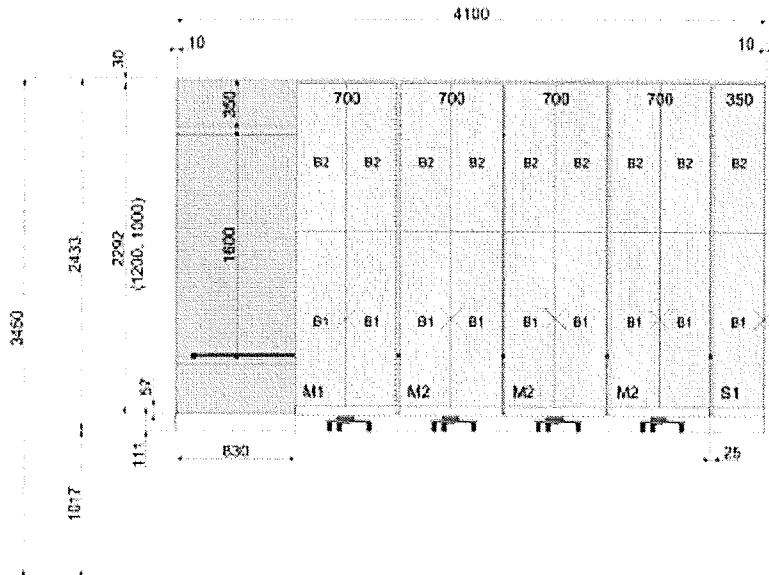
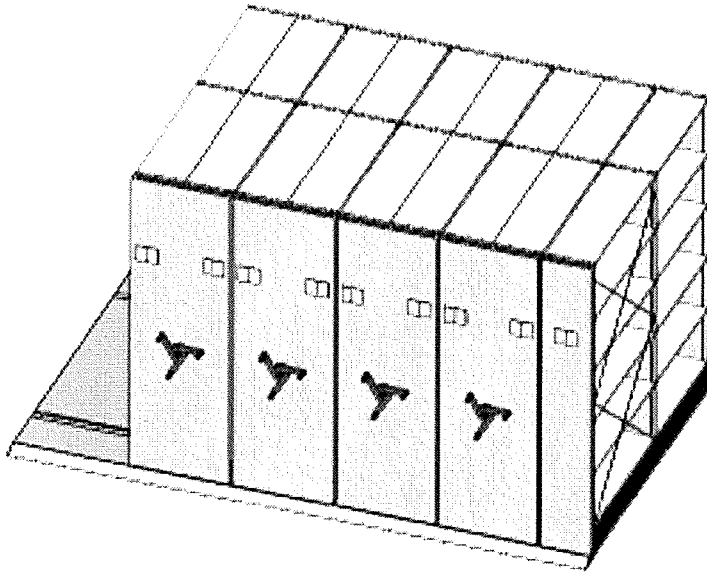


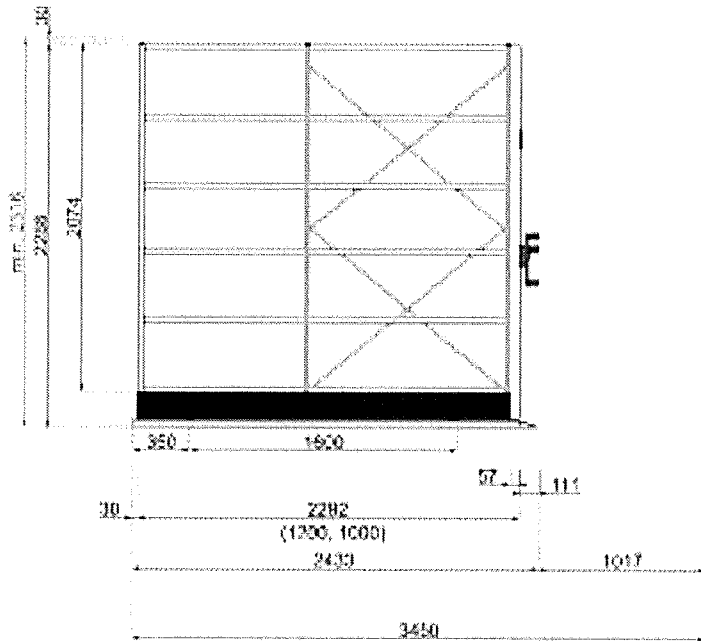
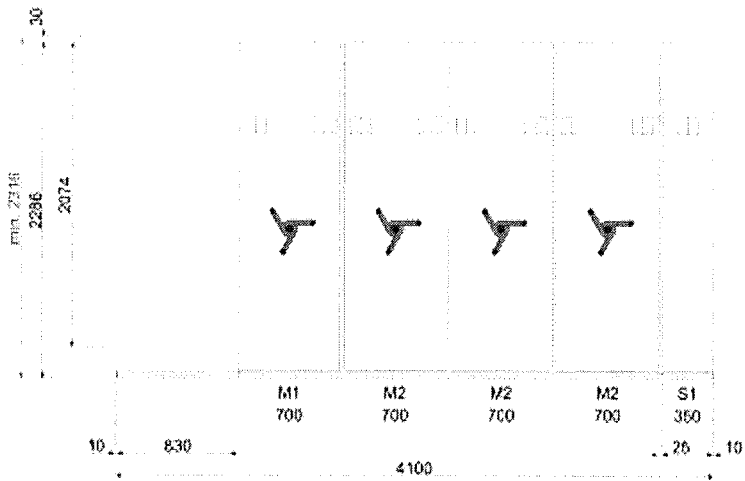
2db

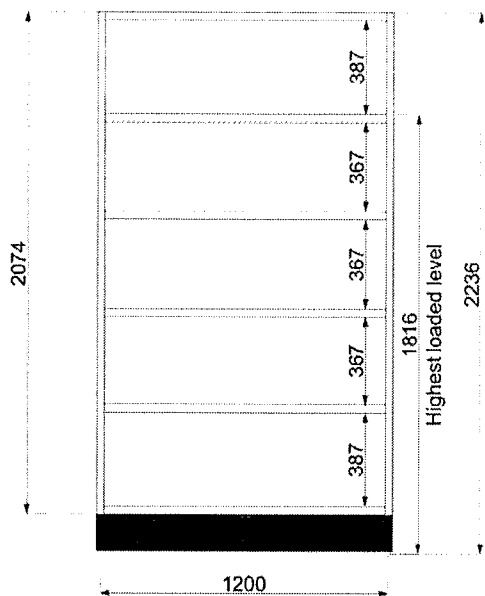
ANEXA 12



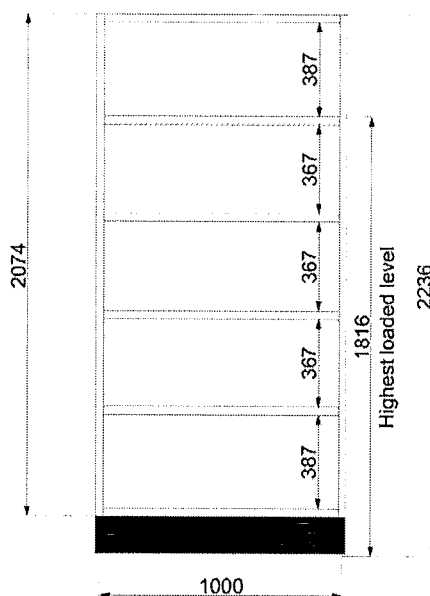
Polite reglabilé





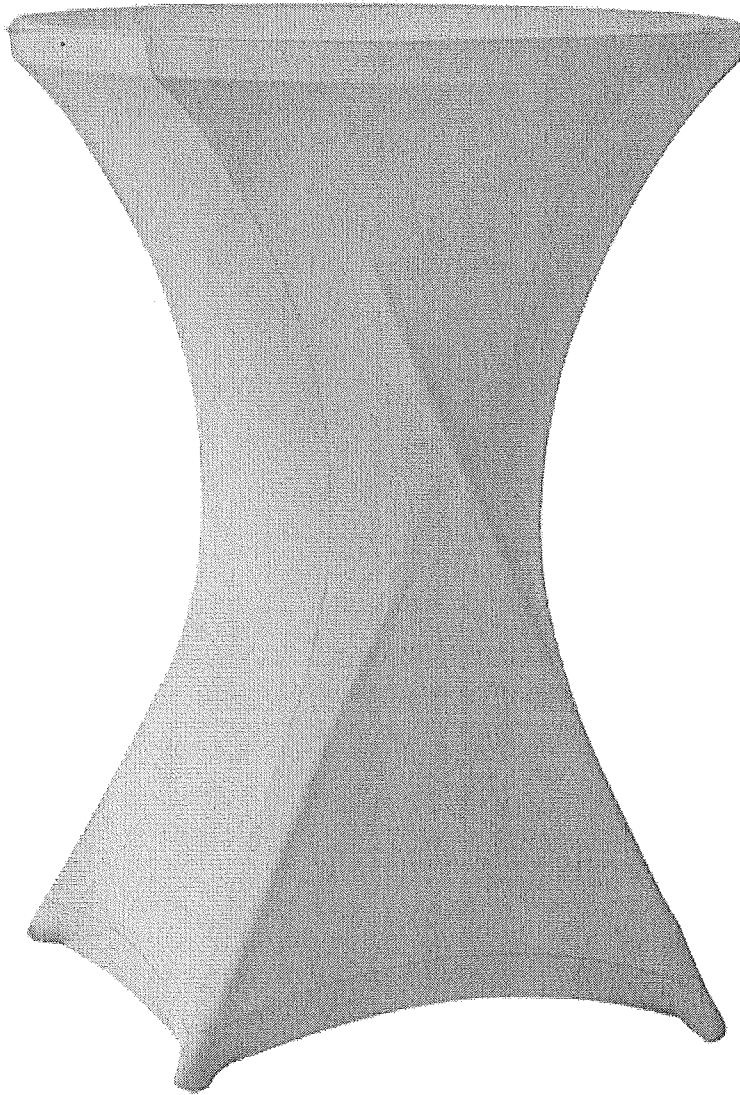


B1

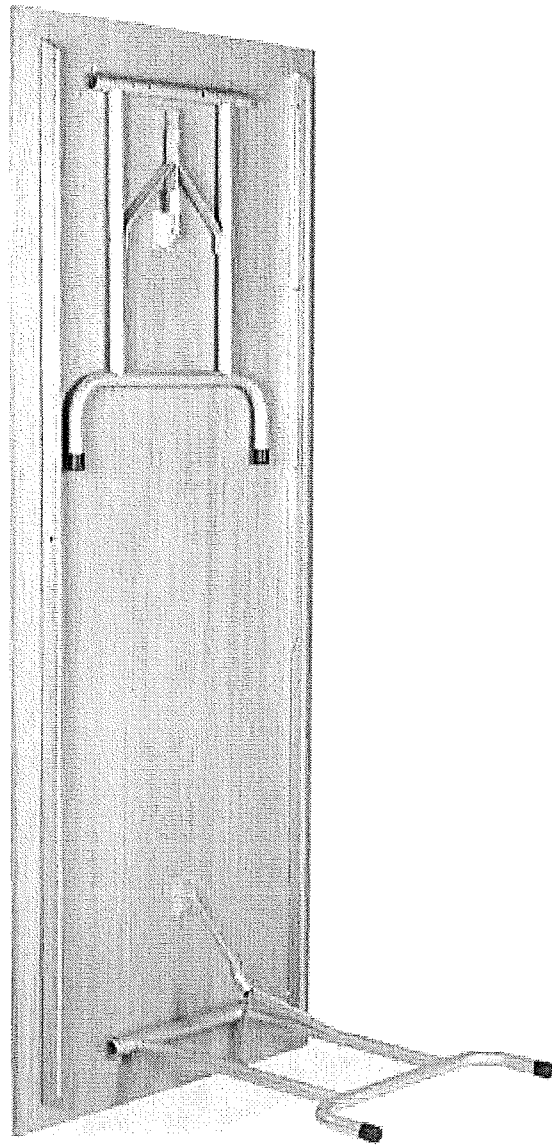


B2

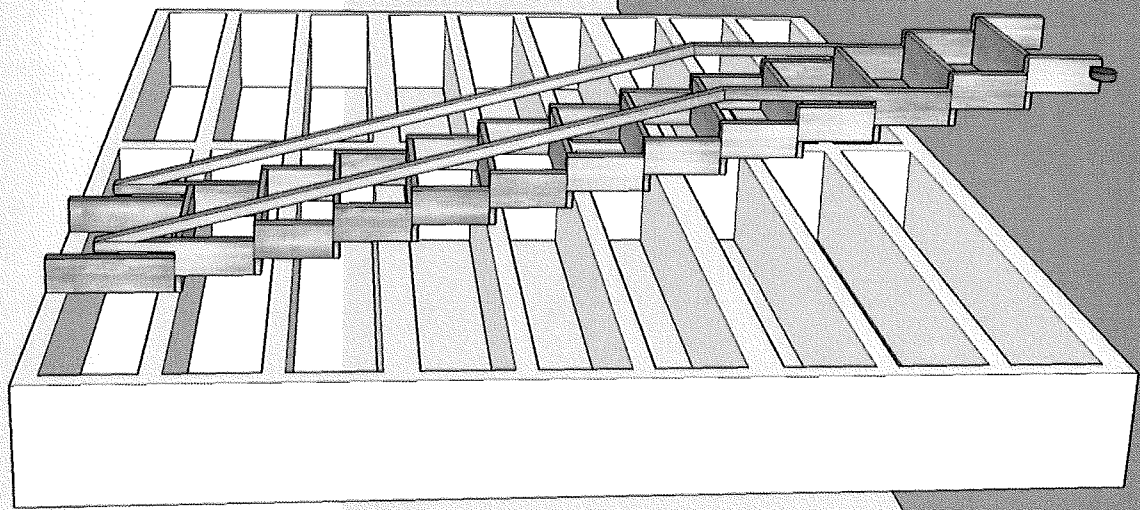
ϕ 80-90



110 cm



ANEXA 10/9



ANEXA 10/2



95cm

